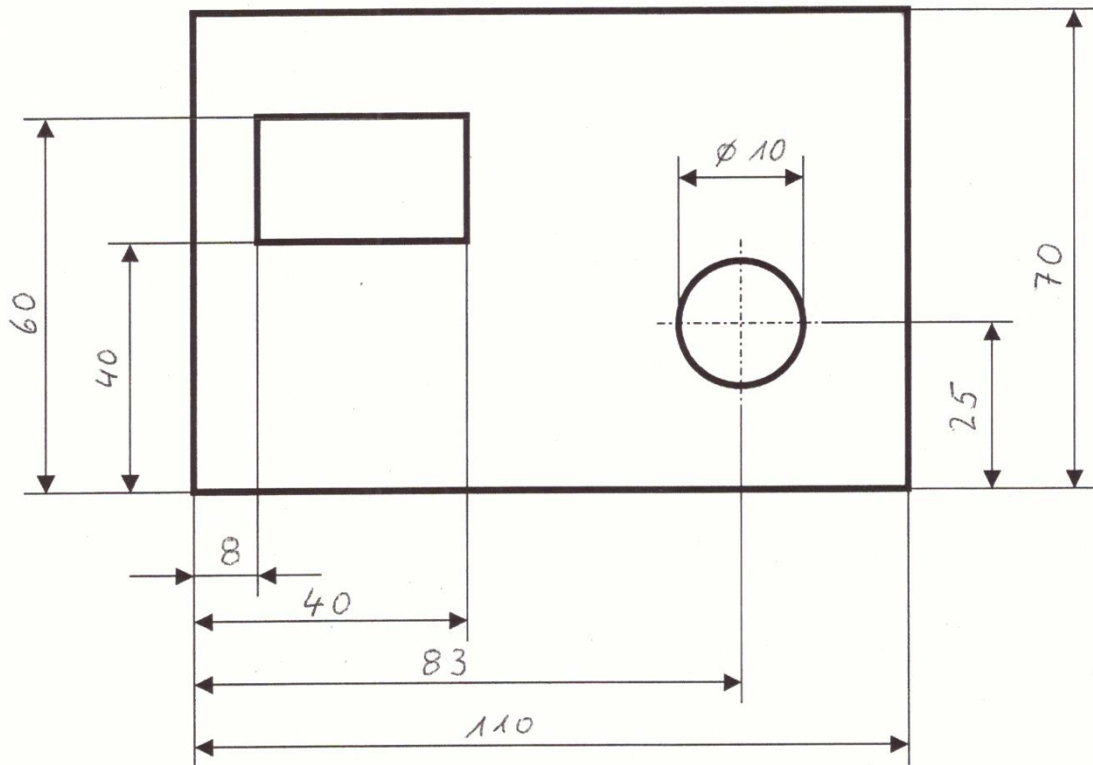


Fach: Lernfeld 3	Thema: Arbeitsplan		<b>LOS!</b>
Datum:	Name:	Klasse: IBA 1.2	Blatt-Nr.:

**Arbeitsauftrag:**  
Fügen Sie die einzelnen Arbeitsschritte zur Herstellung dieses Werkstücks in die untenstehende Tabelle ein.



Nr.	Arbeitsschritt
1	
2	
3	
4	
5	
6	
7	