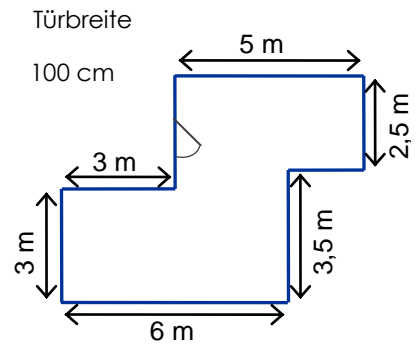


Fm / TK	<b>Eine Wohnung wird renoviert</b>	<b>LOS!</b>
Klasse:	Name:	Datum:

Familie Steinmüller bezieht eine neue Wohnung.  
 Sie messen die Wände ihres Wohnzimmers genau aus  
 und erstellen einen Plan.



**1. Aufgabe:**

**Zeichnen Sie den Grundriss des Wohnzimmers im Maßstab M 1:100**

Dieses Material brauchen Sie:

- spitzer Bleistift oder Druckbleistift
- Lineal
- Taschenrechner

So gehen Sie vor:

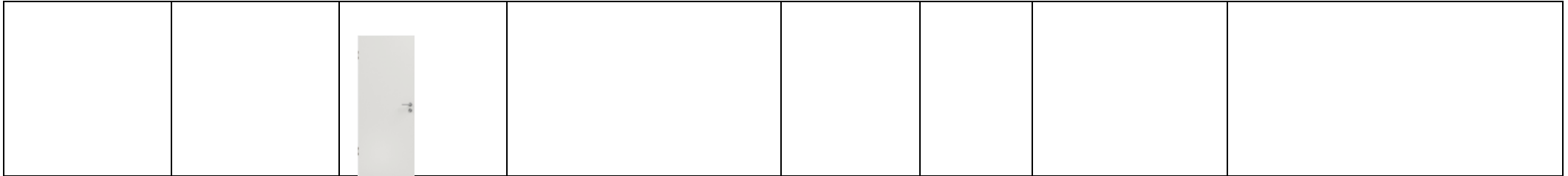
- Zeichnen Sie die Linien des Grundrisses GENAU auf die Linien des karierten Papiers!
  - Zeichnen Sie das Wohnzimmer in dem Maßstab **M 1:100**. **M**
- 1:100** = 1 cm auf dem Papier entspricht genau 100 cm in der Wirklichkeit.

Zeichnung der Wohnung im Maßstab M 1:1



Fm / TK	<b>Eine Wohnung wird renoviert</b>	<b>LOS!</b>
Klasse:	Name:	Datum:

Die Wände des Wohnzimmers wurden hier aufgeklappt. In der Fachsprache spricht man von Abwicklung:



Unten sehen Sie die gleiche Abwicklung, jedoch mit grauen Klebeflächen ergänzt.

**2. Aufgabe: Fertigen Sie ein dreidimensionales Modell des Wohnzimmers im Maßstab M 1 : 100 an.**

1. Schneiden Sie die folgende Abwicklung entlang der Außenlinien sorgfältig aus.
2. Die grauen Flächen sind Klebeflächen.
3. Schneiden Sie die Klebeflächen im grauen Bereich entlang der gestrichelten Linie ein.
4. Falten Sie die Ecken entsprechend dem Grundriss und schließen Sie die Wände.
5. Kleben Sie das Wohnzimmer-Modell auf ein DIN A4-Papier.

