

|                           |  |             |            |
|---------------------------|--|-------------|------------|
| Fach:<br><b>Fachkunde</b> | Thema:<br><b>Hobelwerkzeuge - Arbeitsblatt</b> | <b>LOS!</b> |            |
| Datum:                    | Name:  | Klasse:     | Blatt-Nr.: |

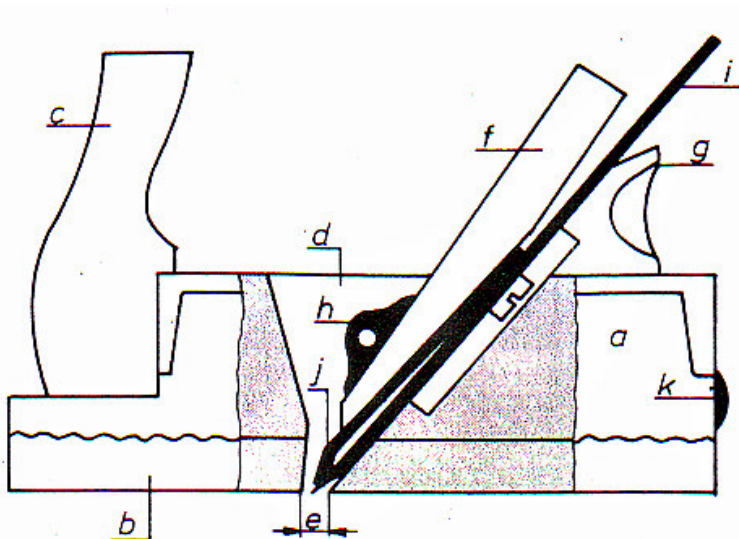
**Arbeitsaufgabe:**

Beantworten Sie mit Hilfe des Informationsblattes „Hobelwerkzeuge - Informationsblatt“ die nachfolgenden Fragen.

5

**1. Teile des Hobels**

Beschreiben Sie den Aufbau eines Putzhobels!



10

- |          |          |
|----------|----------|
| a. _____ | g. _____ |
| b. _____ | h. _____ |
| c. _____ | i. _____ |
| d. _____ | j. _____ |
| e. _____ | k. _____ |
| f. _____ |          |

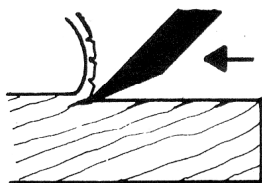
15

20

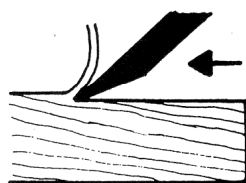
25

**2. Bearbeitungsrichtungen**

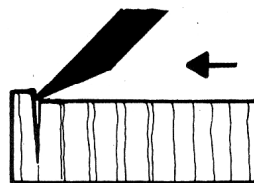
Die Oberflächengüte des bearbeiteten Holzes ist abhängig von der Bearbeitungsrichtung. Kreuzen Sie an, bei welcher Bearbeitungsrichtung man die beste Oberflächengüte erreicht!



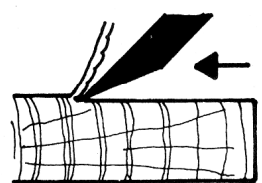

„gegen die Faser“




„mit der Faser“



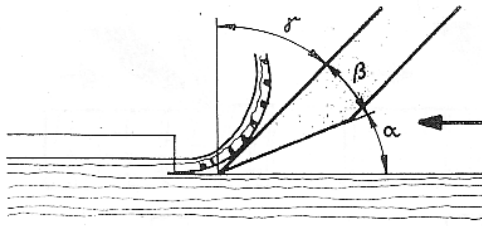

„über Hirnholz“




„quer zur Faser“

30

### 3. Winkel am Hobeisen



$\alpha =$  \_\_\_\_\_

$\beta =$  \_\_\_\_\_

$\gamma =$  \_\_\_\_\_

$\alpha + \beta + \gamma =$  \_\_\_\_\_

35

### 4. Von welchen 3 Faktoren ist die Oberflächenqualität abhängig?

1. \_\_\_\_\_

2. \_\_\_\_\_

40

3. \_\_\_\_\_

45

### 5. Welche Voraussetzungen sind vor jedem Hobeln zu überprüfen, um ein optimales Arbeitsergebnis zu bekommen?

a. \_\_\_\_\_

\_\_\_\_\_

50

b. \_\_\_\_\_

\_\_\_\_\_

55

c. \_\_\_\_\_

\_\_\_\_\_

60

d. \_\_\_\_\_

\_\_\_\_\_

65

e. \_\_\_\_\_

\_\_\_\_\_

70

f. \_\_\_\_\_

\_\_\_\_\_

75