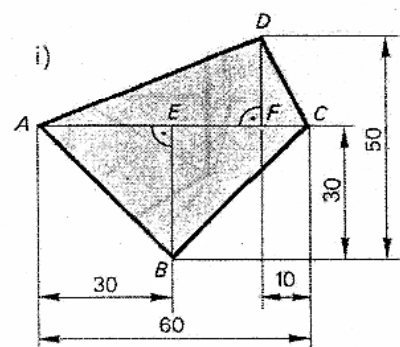
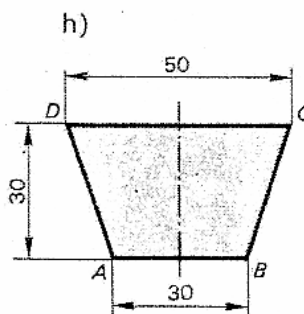
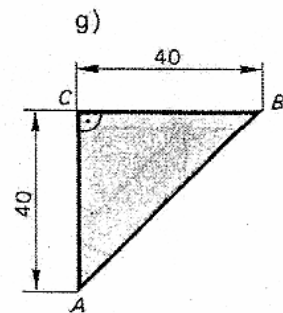
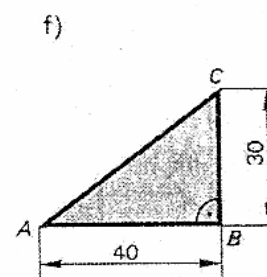
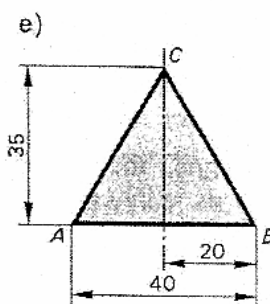
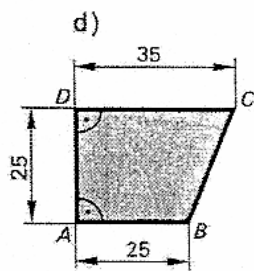
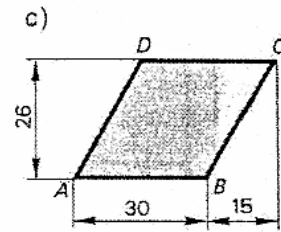
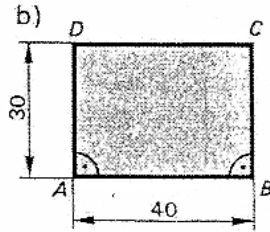
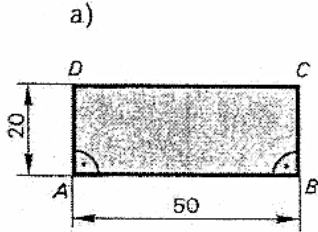


Die Prismen mit den nachstehend gezeichneten **Grundflächen** sind jeweils **40 mm** hoch. Alle Seiten sind in **mm** angegeben. Berechne **Volumen** und **Oberfläche** von jedem Prisma!



	Volumen (cm ³)	Grundfläche (cm ²)	Mantelflächen (cm ²)	Oberfläche (cm ²)
a)				
b)				
c)				
d)				
e)				
f)				
g)				
h)				
i)				